

КЛАПАН СОЛЕНОИДНЫЙ НОРМАЛЬНО ЗАКРЫТЫЙ НЕПРЯМОГО ДЕЙСТВИЯ С ПОРШНЕМ ДЛЯ АГРЕССИВНЫХ СРЕД AR-2T21

Руководство по эксплуатации v. 2024-03-28 ААК-GDG-VRD

Принцип действия и область применения

Нормально закрытый соленоидный клапан – это магнитный клапан, в котором закрытое положение сохраняется, если управляющее напряжение на его индукционную катушку не подается. При подаче напряжения на катушку нормально закрытый клапан открывается и пропускает через себя поток рабочей среды. При отключении управляющего напряжения этот клапан автоматически закрывается и перекрывает поток рабочей среды в трубопроводе. При обрыве провода управляющего напряжения клапан будет закрыт.

В большинстве случаев подходит для эксплуатации в системах водоснабжения, теплоснабжения, вентиляции и пневмоуправления. Особенно актуально применение данного типа клапана, когда клапан должен быть закрыт большую часть времени либо когда он обязательно должен быть закрыт при отключении электропитания системы.

Особенности:

- использование на агрессивные среды, в том числе 60% раствор серной или соляной кислот, при высоких температурах до 95°C;
- изолированный от рабочей среды поршень;
- длительный срок службы.

Рабочая среда: концентрированные щелочи, кислоты, соли.

Материалы:

- корпуса – хлорированный поливинилхлорид (ХПВХ);
- уплотнения – VITON.

Рабочая температура: -20...+95°C.

Рабочее давление: 0,01...0,6 МПа.

Присоединение: резьбовое K½", G¾", G1", G1¼", G1½", K2".

Ду, мм: 15, 20, 25, 32, 40, 50.

Питание: ~220 В, ~110 В, ~24 В, =24 В, =12 В.



Ду, мм	Катушка	Мощность	AC			DC	
			~220 В	~110 В	~24 В	=24 В	=12 В
15...25	AS13B IP54	15 ВА	✓	✓	✓		
		16 Вт				✓	✓
32...40	AS16B IP54	5 ВА	✓	✓	✓		
		28 Вт				✓	✓
	AS17B IP54	5 ВА	✓	✓	✓		
		28 Вт				✓	✓
50	ASE19H IP65	13,5 ВА	✓	✓	✓		
		15 Вт				✓	✓

ТЕХНИЧЕСКИЕ ХАРАКТЕРИСТИКИ

Обозначение	Ду, мм	Kv, м³/ч	Присоединение	P _{мин} , МПа	P _{макс} , МПа	Вес, г
AR-2T21-15-1/2-KCV	15	3,84	K½"	0,01	0,6	802
AR-2T21-20-3/4-GCV	20	7,93	G¾"			830
AR-2T21-25-1-GCV	25	10,24	G1"			940
AR-2T21-32-1.1/4-GCV	32	20,47	G1¼"			1330
AR-2T21-40-1.1/2-GCV	40	24,74	G1½"			1360
AR-2T21-50-2-KCV	50	40,94	K2"			2670

Расшифровка обозначения на примере клапана AR-2T21-15-1/2-XYZ:

AR-2T21 – модель клапана.

15 – диаметр условного прохода в мм.

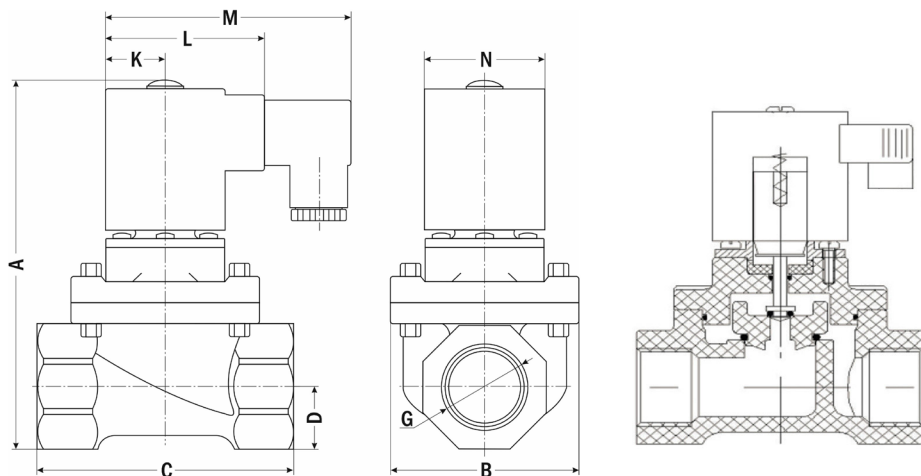
1/2 – размер резьбы в дюймах.

X – присоединение: K – коническая резьба, G – трубная резьба.

Y – материал корпуса: C – ХПВХ.

Z – материал уплотнения: V – VITON.

ГАБАРИТНЫЙ ЧЕРТЕЖ И РАЗРЕЗ КЛАПАНА

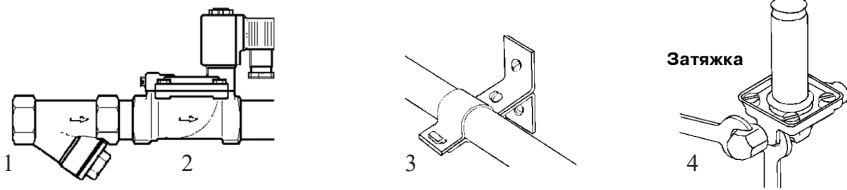


Размер, мм	AR-2T21, Ду, мм					
	15	20	25	32	40	50
A	127	134	143	188	193	232
B	63	63	74	92	92	154
C	74	78	99	119	128	171
D	16	19	24	31	32,5	38
G	K½"	G¾"	G1"	G1¼"	G1½"	K2"
K	22,5	22,5	22,5	23	23	32
L	56	56	56	58	58	75
M	89	89	89	90	90	104
N	45	45	45	46	46	64

ОПИСАНИЕ ПРИБОРА

Соленоидный (электромагнитный) клапан – это комбинация двух основных функциональных узлов: 1) соленоида (электромагнита) с сердечником (поршнем), свободно движущимся в герметично закрытой трубке внутри катушки соленоида, и 2) непосредственно клапана с проходным отверстием, в котором установлена диафрагма или поршень, чтобы открывать или перекрывать поток. Клапан открывается или закрывается движением магнитного сердечника, втягивающегося в соленоид, когда на катушку подается питание. Конструкция обеспечивает компактность и герметичность клапана.

МОНТАЖ ПРИБОРА

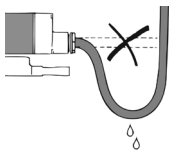
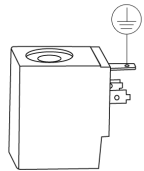


1. Перед монтажом клапана трубопроводы должны быть прочищены, т.к. попадание в клапан инородных частиц может привести к выходу его из строя. Перед входным отверстием соленоидного клапана необходимо установить фильтр-грязевик.
2. Для правильной работы клапан должен быть установлен так, чтобы направление стрелки совпадало с направлением потока. Движение потока против указывающей стрелки может повредить внутренние компоненты клапана.
3. Трубы с обоих концов клапана следует надежно закрепить.
4. При затяжке трубных соединений следует применить контрсилие, т.е. необходимо использовать два гаечных ключа: на клапане и на трубном соединении, как показано на рисунке. Не используйте клапан как рычаг при монтаже!
5. Монтажное положение клапана – универсальное.

ЭЛЕКТРИЧЕСКОЕ ПОДКЛЮЧЕНИЕ

Внимание! Недопустимо подавать напряжение на катушку, не надетую на клапан. Вызванные этим мгновенный перегрев катушки и последующий выход ее из строя не являются гарантийным случаем.

Место подсоединения электрического кабеля должно быть тщательно изолировано. Напряжение указано на шильде клапана. Убедитесь, что параметры катушки (тип и значение напряжения) соответствуют характеристикам сети. Если параметры не совпадают, катушка может выйти из строя.



Внимание! Без заземления не подключать! Кабель заземления должен быть соединен с соответствующей клеммой. Катушка имеет три вывода. Средний вывод должен использоваться для заземления. Для катушек с выводным кабелем это провод желто-зеленого цвета. Два других вывода используются для подключения фазы и нейтрали источника питания. Прежде чем включить соленоидный клапан в работу, рекомендуется проверить его, подав на него электропитание. Должен раздаться щелчок. Все электрические подключения следует выполнять при снятом напряжении питания.

Внимание! Вода не должна проникать в клеммную коробку. Кабель необходимо монтировать с образованием петли для стекания капель жидкости.

УСТРАНЕНИЕ ВОЗМОЖНЫХ НЕИСПРАВНОСТЕЙ

Вероятные причины	Диагностика	Способ устранения
1. Клапан не открывается/не закрывается		
Обрыв в катушке	Прозвонить клеммы катушки для обнаружения возможного обрыва. Проверить релейные контакты, кабельные вводы, предохранители. Использовать детектор магнитного поля	При обнаружении дефекта заменить катушку
Подключенное питание не соответствует характеристикам катушки	Проверить подключение по электрической схеме. Измерить рабочее напряжение на катушке. Проверить характеристики катушки	При необходимости заменить катушку
Неверный тип клапана	Проверить тип клапана (НО или НЗ)	При необходимости заменить на клапан нужного типа
Недостаточный перепад давления между входом и выходом клапана	Проверить характеристики клапана (минимальное давление срабатывания). Проверить давление рабочей среды	При необходимости заменить на клапан с подходящими характеристиками
2. Клапан открывается/закрывается частично		
Попадание грязи в пилотное отверстие	1) Продуть клапан сжатым воздухом. 2) Если неисправность не устранена, то разобрать клапан и произвести визуальный осмотр	Прочистить отверстие с помощью иглы или аналогичного предмета с максимальным диаметром 0,5 мм
Попадание грязи между корпусом и поршнем	Разобрать клапан и произвести визуальный осмотр	Прочистить клапан

ПРАВИЛА БЕЗОПАСНОСТИ

Внимание! Нормальная температура поверхности катушки при непрерывной работе может достигать +70°C. Не прикасайтесь к ней, это может привести к ожогу.

ГАРАНТИЙНЫЕ ОБЯЗАТЕЛЬСТВА

Соленоидный клапан не требует обслуживания. В случае выхода клапана из строя он должен быть демонтирован и отправлен изготовителю для осмотра и тестирования (кроме выхода из строя катушки или диафрагмы – в этом случае проблема решается на месте путем замены этих деталей). Гарантийный срок составляет 12 месяцев от даты продажи. Поставщик не несет никакой ответственности за ущерб, связанный с повреждением изделия при транспортировке, в результате некорректного использования, а также в связи с модификацией или самостоятельным ремонтом изделия пользователем.

АРК Энергосервис, Санкт-Петербург
 +7 (812) 327-32-74 8-800-550-32-74
 www.kipspb.ru 327@kipspb.ru

Соленоидный клапан
 AR-2T21 _____
 с катушкой _____,
 питание _____ В.

Дата продажи: _____

М. П.